

EUROSPOT

300 / 500 / 650 W Spotlights



C51



F51



DS54



DW54

ADB
Lighting Technologies

Manuel d'utilisation

Gebruiksaanwijzing

Instruction Manual

Bedienungsanleitung

ADB
Lighting Technologies

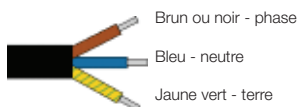
Généralités

Cette information est fournie en vue d'assurer la sécurité, la manipulation et l'entretien de l'appareil. Il y a lieu de lire attentivement avant d'essayer d'utiliser et/ou d'installer l'appareil. Des notices supplémentaires sont disponibles sur demande.

- Il est interdit de couvrir les luminaires avec des matériaux thermo-isolants ou avec tout autre matériau empêchant une bonne dissipation de la chaleur.
- Respectez soigneusement la distance minimale, mentionnée sur la plaque signalétique, entre matières inflammables et toutes surfaces du luminaire.
- Les boîtiers de luminaire ne peuvent être ouverts immédiatement après extinction, il faut leur laisser le temps nécessaire pour se refroidir.
- Ne jamais faire fonctionner un luminaire sans verre de sécurité et /ou lentille.
- Tous verres de sécurité et/ou lentilles fissurés ou endommagés doivent être immédiatement remplacés.
- Par mesure de sécurité, il est recommandé de déconnecter un luminaire dont la lampe est défectueuse et de remplacer celle-ci au plus vite.
- Sauf indication contraire, les luminaires sont prévus pour un raccordement direct au réseau standard mentionné sur la plaque signalétique.
- Pour préserver les performances optiques, garantir la sécurité électrique et thermique, on procédera à des inspections et nettoyages réguliers.
- L'entretien, le nettoyage ou le remplacement d'une lampe ne doivent être effectués qu'après avoir déconnecté le câble d'alimentation.
- Les réparations ne doivent être effectuées que par du personnel dûment qualifié. Seules les pièces de rechange autorisées par ADB peuvent être utilisées.
- Les produits ADB ne doivent pas être modifiés. Toute modification peut rendre le produit dangereux et invalidera tout label ou garantie de sécurité. ADB n'acceptera aucune responsabilité pour un préjudice quelconque résultant d'une telle modification.

Montage de la fiche

Une fiche adéquate d'au moins 10/16 A (220 V / 240 V) doit être montée sur le câble d'alimentation en respectant le code de couleur suivant pour le raccordement :



Remarque importante:

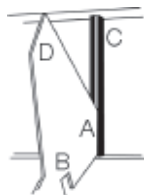
Les câbles d'alimentation et autres connexions sont des éléments importants pour la sécurité et le bon fonctionnement de votre équipement

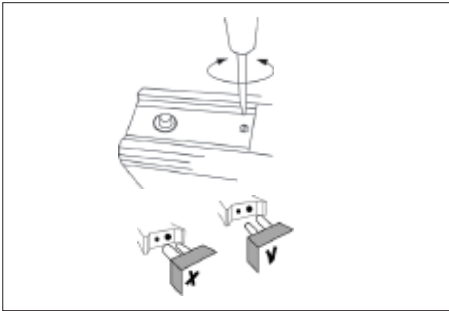
- déconnectez toujours un câble en le tenant par sa fiche, jamais en tirant sur le câble.
- n'utilisez jamais de câble ou de connecteur en mauvais état, vérifiez-les à chaque installation et périodiquement sur les équipements installés à demeure.
- n'associez jamais un câble d'alimentation et un câble data.

Remarque: le poids des accessoires ne sera pas supérieur à 25% du poids du projecteur.

Insertion des couteaux

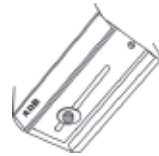
- Les couteaux latéraux seront placés du côté de la lampe et les couteaux verticaux du côté des lentilles.
- Insérez le coin (A) entre les lèvres des tôles (C) du système obturateur.
- Enfoncez le couteau jusqu'à ce que l'encoche (B) s'engage sur le bord du projecteur, ceci permet au coin (D) d'entrer, par rotation, dans le corps du projecteur.
- Répétez l'opération pour les autres couteaux.





Réglage de la largeur de faisceau

Pour les projecteurs Fresnel et prisme-convexe, ce réglage est obtenu en déplaçant la lampe et le réflecteur par rapport à la lentille. Le bouton de réglage se situe en-dessous du projecteur. Un mouvement vers l'avant augmente l'angle du faisceau et un mouvement vers l'arrière le diminue.



Remplacement de la lampe

Le culot sera du type GY9,5 et la hauteur de centre lumineux de 46,5 mm quelle que soit la lampe utilisée.

Des lampes endommagées ou déformées par la chaleur ne doivent en aucun cas être utilisées.

Respectez les instructions du fabricant de la lampe. Déconnectez toujours le câble d'alimentation avant d'ouvrir le luminaire. Ne pas respecter cette consigne peut donner lieu à de graves dangers. Ne touchez pas la surface de l'ampoule avec vos doigts, utilisez la protection fournie avec la nouvelle ampoule pour l'insérer dans la douille.

Si vous devez changer une lampe qui vient de claquer, laissez le luminaire refroidir avant de procéder au remplacement.

Pour les projecteurs à condenseur, un bouton de réglage fin permet de compenser la différence de netteté d'une découpe réalisée avec les couteaux, un iris ou un gobo.

Pour les projecteurs à réflecteur elliptique, ce même bouton permet le réglage de l'homogénéité de la tache lumineuse.

Pour les projecteurs à découpe, le système zoom permet de modifier le diamètre de la tache lumineuse. Desserrez d'abord les boutons de réglage du zoom situés au dessous du projecteur, déplacez les lentilles jusqu'à la position désirée et rebloquez les boutons de réglage.

Nettoyage du réflecteur

Déconnectez l'alimentation, ouvrez la porte d'accès sous le projecteur et enlevez la lampe.

Nettoyez le miroir à l'aide d'un chiffon propre et non pelucheux imbibé d'alcool.

Nettoyage des lentilles

Nettoyez les lentilles à l'aide d'un chiffon propre et non pelucheux imbibé d'alcool.

Pour les projecteurs Fresnel et prisme-convexe, enlevez les 4 vis de fixation de la face avant, enlevez la lentille et nettoyez la, remplacez les différents éléments.

Pour les projecteurs à découpe, faites glisser la tôle de fermeture supérieure après avoir enlevé la vis centrale à l'extrémité frontale.

Nettoyez les lentilles, reglissez la tôle dans sa position initiale et remplacez la vis.

Insertion d'un filtre de couleur ou d'un coupe-flux



Algemeen

Deze informatie wordt verstrekt teneinde de veiligheid, de bediening en het onderhoud van het toestel te garanderen. U wordt verzocht deze informatie grondig door te nemen alvorens het toestel in gebruik te nemen of te installeren. Bijkomende gegevens zijn op aanvraag verkrijgbaar.

- Het is verboden de armaturen te bedekken met warmte-isolerend materiaal of met gelijk welk ander materiaal dat de goede verspreiding van de warmte in de weg staat.
- Respecteer zorgvuldig de minimumafstand (aangegeven op het kenplaatje) tussen ontvlambaar materiaal en gelijk welk oppervlak van de armatuur.
- De behuizing van de armatuur mag nooit meteen na het doven bedekt worden. Laat ze eerst voldoende afkoelen.
- Stel een armatuur nooit in bedrijf zonder veiligheidsglas en/of lens.
- Alle gebarsten of beschadigde veiligheidsglazen en/of lenzen dienen onmiddellijk vervangen te worden.
- Uit veiligheidsoverwegingen wordt aanbevolen een armatuur waarvan de lamp defect is, uit te schakelen en de lamp zo snel mogelijk te vervangen.
- Behalve indien anders is aangegeven, zijn de armaturen bestemd om rechtstreeks aangesloten te worden op het standaard net dat aangeven staat op het kenplaatje.
- Teneinde de optimale prestaties van de optiek, alsook de elektrische en thermische veiligheid te vrijwaren, dient het toestel geregeld nagekeken en onderhouden te worden.
- Een lamp mag slechts onderhouden, gereinigd of vervangen worden als de voedingskabel werd losgekoppeld.
- Herstellingen dienen uitgevoerd door bekwame vakmensen. Enkel de door ADB toegelaten wisselstukken mogen gebruikt worden.
- De producten van ADB mogen niet gewijzigd worden. Iedere wijziging kan het product gevaarlijk maken en heeft een nietigverklaring van het veiligheidslabel/de garantie tot gevolg. ADB kan niet aansprakelijk gesteld worden voor eventuele schade als gevolg van een dergelijke wijziging.

De stekker monteren

Op de voedingskabel moet een aangepaste stekker van minstens 10/16 A (220 V / 240 V) aangebracht worden. Men dient hierbij volgende kleurcode voor de montage in acht te nemen:



Belangrijke opmerking:

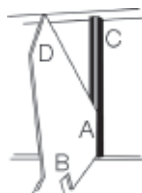
De voedingskabel en de andere verbindingstukken zijn heel belangrijk voor de veiligheid en de goede werking van uw uitrusting:

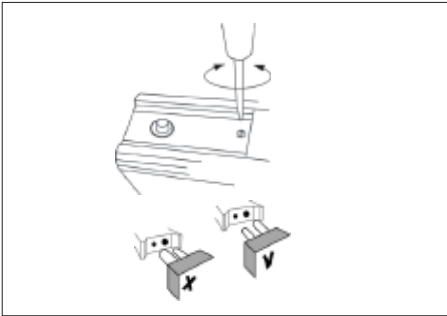
- Haal het snoer uit het stopcontact door het bij de stekker vast te houden; trek nooit aan het snoer zelf.
- Gebruik het snoer of het verbindingstuk niet als het in een slechte staat verkeert; kijk het na bij elke installatie en controleer ook dat van de vaste installaties geregeld na.
- Gebruik nooit een voedingskabel met een datasnoer.

Opmerking: de filtercassette is voorzien om toebehoren te houden, deze mogen niet meer dan 25% van het gewicht van de schijnwerper wegen.

De afsnijders monteren

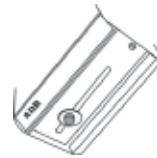
- De zijdelingse afsnijders worden aan de kant van de lamp gemonteerd, en de verticale afsnijders, aan de kant van de lenzen.
- Breng de hoek (A) in tussen de lippen van de platen (C) van het sluitersysteem.
- Breng de afsnijder erin totdat de inkeping (B) over de rand van de schijnwerper komt te zitten, zodat de hoek (D) al draaiend in de behuizing van de schijnwerper kan komen.
- Herhaal deze stappen voor de andere afsnijders.





De bundelbreedte instellen

Voor de Fresnel en de prism convexe schijnwerpers, wordt de bundelbreedte ingesteld door de lamp en de reflector te verplaatsen t.o.v. de lens. De regelingsknop bevindt zich onder de schijnwerper. Een voorwaartse beweging verhoogt de bundelhoek en een achterwaartse beweging verkleint die hoek.



De lamp vervangen

De lampvoet dient van het type GY9,5 te zijn en de hoogte van het lichtmiddelpunt 46,5 mm, ongeacht de lamp die gebruikt wordt.

Door hitte beschadigde of vervormde lampen mogen in geen geval opnieuw gebruikt worden. Respecteer de instructies van de lampfabrikant. Voor u de armatuur opent dient u eerst de voedingskabel uit het stopcontact te halen. Het niet naleven van deze richtlijn kan heel gevaarlijk zijn. Raak het oppervlak van de lamp niet aan met de handen, gebruik de bescherming die bij de nieuwe lamp is ingesloten om deze in de lampvoet te plaatsen.

Als u een lamp moet vervangen die net is stukgegaan, laat u de armatuur afkoelen alvorens de lamp te vervangen.

Voor de schijnwerpers met condenseroptieken, laat een fijne-regelingsknop toe het verschil in duidelijkheid te compenseren tussen een profiel met afsnijders, een iris of een gobo.

Voor de schijnwerpers met ellipsvormige reflector, maakt diezelfde knop het mogelijk de homogeniteit van de lichtvlek te regelen.

Voor de profiel schijnwerpers, laat het zoomsysteem toe de diameter van de lichtvlek te wijzigen. Maak eerst de regelingsknoppen van de zoom los, net onder de schijnwerper, verplaats de lenzen tot op de gewenste positie en zet dan de regelingsknoppen weer vast.

De reflector reinigen

Haal de voedingskabel uit het stopcontact, open het toegangsluikje onder de schijnwerper en verwijder de lamp. Reinig de spiegel met een schone, niet pluizige en in alcohol gedrenkte doek.

De lenzen reinigen

Reinig de lenzen met een schone, niet pluizige en in alcohol gedrenkte doek. Voor de Fresnel en de prism convexe schijnwerpers verwijdert u de 4 bevestigingsschroeven aan de voorkant, verwijdert u de lens, reinigt u ze, en zet u de verschillende elementen weer op hun plaats.

Voor de profiel schijnwerpers, verwijdert u de centrale schroef helemaal vooraan en laat u de bovenste sluitingsplaat glijden.

Reinig de lenzen, laat de plaat weer in haar oorspronkelijke positie glijden en zet de schroef opnieuw vast.

Een kleurfilter of een barndoor plaatsen



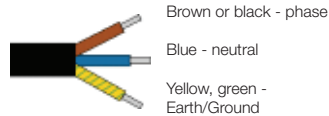
Generalities

This information is given in the best interest of safety, handling, installation, use and maintenance of the product. They must be read before any attempt is made to use and/or install the product. Additional copies are available on request.

- The luminaires must not be covered by heat insulating material or by any other material which prevents proper heat dissipation.
- Observe carefully the limitation on the minimum distance between inflammable materials and any part of the luminaire as indicated on the identification plate.
- Luminaire enclosures should not be opened immediately after switching off and adequate time must be allowed for lamp to cool.
- Do not operate luminaires without safety glass and /or lenses.
- Replace all cracked or damaged safety glasses and/or lenses immediately.
- For safety reasons, failed lamps should be replaced promptly and the luminaire should be switched off as soon as the lamp failure is noted.
- Unless otherwise stated, the luminaires are designed for direct connection to a standard mains supply as indicated on the identification plate.
- Inspection and cleaning should be carried out at regular intervals to ensure electrical and thermal safety as well as optical performance of the luminaire.
- Servicing, cleaning or lamp replacement should only be carried out after the power supply cable has been disconnected.
- Repairs should be carried out only by suitably qualified personnel. Only spare parts authorised by ADB may be used.
- ADB products must not be modified. Any modification may render the product unsafe, and will invalidate any safety approval marks. ADB will not accept any liability for any damage caused as a result of such a modification.

Fitting Plug

A suitable plug of at least 10/16A (220 V / 240V) rating should be fitted to the spotlight power cable, observing the connection colour code as follows :



Important Remark

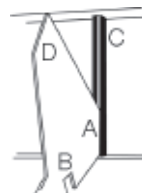
Power supply cables and other connections are essential for your equipment and contribute greatly to a safe and trouble free operation.

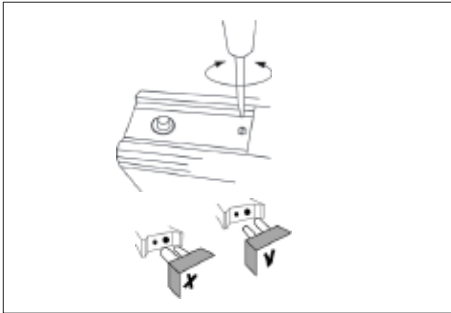
- Always hold the plug when disconnecting a cable, never pull the cable.
- Never use cables or connections in bad condition, check them before installation and periodically thereafter.
- Never tie power supply and data cables together.

Remark: the weight of the accessories shall not be more than 25% of the weight of the luminaire.

Inserting Shutter Blades

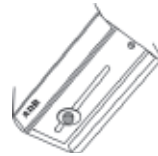
- Place the lateral shutter blades near the lamp and the vertical shutter blades near the lens.
- Insert corner (A) between notches in shutter blade slot (C).
- Push blade in until notch (B) engages in extreme edge of slot. This will allow clearance for corner (D) to be rotated fully into the housing.
- Repeat in rotation until all shutter blades are securely home.





Beam Spread Adjustment

Beam spread control for Fresnel and Prism Convex spotlights is achieved by moving the lamp and reflector in relation to the lens. Moving them forward increases the beam angle and moving them backwards reduces it. Control is by a screw knob beneath the spotlight.



Lamp Fitting

Base must be GY 9.5 and light center height shall be 46.5 mm.

Damaged or thermally deformed lamps **MUST NOT** be used. Lamp manufacturers' instructions must be followed at all times.

Never attempt to insert a lamp with the spotlight connected to a dimmer circuit or to the mains. Before opening the spotlight, unplug the power cable. Failure to observe this precaution may result in severe burns. Do not touch the lamp surface - use the disposable glove or shield provided with the new lamp when fitting it into the lampholder. When changing a recently failed lamp, allow time for the lamp and lens to cool before removing it from the spotlight.

Reflector Cleaning

Disconnect the power supply cable, open the lamp tray beneath the spotlight and remove the lamp. Clean the reflector using a slightly damp cloth with some alcohol.

Inserting Color Frame or Barndoor



Lens Cleaning

Clean the lenses using a slightly damp cloth with some alcohol. With Fresnel and prism convex spotlights, remove the 4 screws from front of spot, remove the front plate, clean the lens and replace the front plate. With profile spotlights, remove top centre screw from front of spot, pull top baffle plate forward as far as possible and clean the lenses. Slide top baffle plate back to its initial position and replace retaining screw.



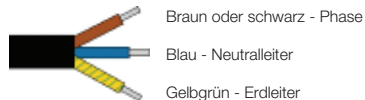
Allgemeines

Die folgenden Informationen sollen zur Erhöhung der Sicherheit, dem besseren Gebrauch, der Installation und der Wartung des Gerätes beitragen. Sie sollten unbedingt vor Inbetriebnahme des Gerätes beachtet werden.

- Die Scheinwerfer dürfen nicht mit Hitzeisolierenden Materialien oder jeglichen anderen Materialien, die eine einwandfreie Hitzeverteilung gewährleisten, abgedeckt werden.
- Bitte beachten Sie aufmerksam die Angaben auf dem Typenschild über den nötigen Mindestabstand zwischen brennbaren Gegenständen und den einzelnen Geräteteilen.
- Das Gerätegehäuse sollte nicht unmittelbar nach Ausschalten geöffnet werden, es sollte einige Zeit gewartet werden bis die Lampe abkühlt.
- Die Scheinwerfer dürfen niemals ohne Sicherheitsgläser und / oder -Linsen betrieben werden.
- Gebrochene oder beschädigte Sicherheitsgläser und / oder Linsen müssen unmittelbar ersetzt werden.
- Aus Sicherheitsgründen sollten fehlerhafte Leuchtmittel unmittelbar ersetzt werden, der Scheinwerfer sollte unmittelbar abgeschaltet werden.
- Soweit nicht anders angegeben sind die Scheinwerfer zum direkten Anschluß an ein elektrisches Standard-Versorgungsnetz gemäß Typenschild vorgesehen.
- Um die elektrische und thermische Sicherheit, sowie die optische Leistungsfähigkeit auf Dauer zu gewährleisten, sollten regelmäßig Wartungen und Säuberungsarbeiten durchgeführt werden.
- Wartungen, Säuberungsarbeiten und Ersetzen der Leuchtmittel sollten ausschließlich nach Abziehen des Versorgungskabels durchgeführt werden.
- Reparaturarbeiten sollten nur von geschultem Fachpersonal ausgeführt werden, es sind nur Original ADB-Ersatzteile zu verwenden.
- ADB-Produkte dürfen nicht modifiziert werden. Jegliche Modifikation kann die Sicherheit des Gerätes negativ beeinträchtigen und kann zum Erlischen der Sicherheitszulassung führen. ADB ist nicht verantwortlich für durchgeführte Modifikationen.

Anschluß des Steckverbinders

Zum Anschluß an das Spannungsversorgungskabel sollte ein geeigneter Steckverbinder von mindestens 10/16A (220 V / 240 V) verwendet werden. Der folgende Farbcode ist für die elektrischen Leiter zu beachten:



Wichtiger Hinweis

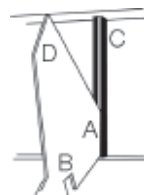
Spannungsversorgungskabel sind ein wichtiger Bestandteil des Gerätes und tragen erheblich zur Sicherheit und dauerhaftem einwandfreiem Betrieb bei.

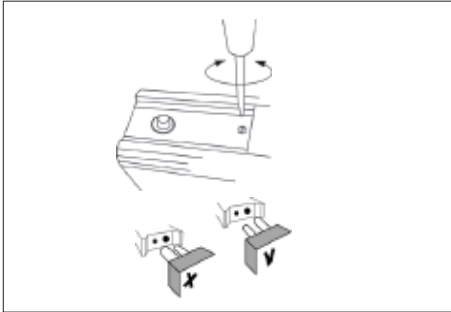
- Ziehen Sie zum Abziehen immer am Steckergehäuse, nie am Versorgungskabel.
- Verwenden Sie niemals Kabel und Steckverbinder in schlechtem Zustand, überprüfen Sie diese vor der Installation und danach in regelmäßigen Abständen.
- Befestigen Sie niemals Versorgungs- und Datenkabel zusammen in einem Strang.

Hinweis: die Farbfilterkassette ist für den Einsatz von Zubehör mit einer Masse von bis zu 25% der Masse des Scheinwerfers vorgegeben.

Einsetzen der Blendschieber

- Setzen Sie die horizontalen Schieber nahe des Leuchtmittels und die vertikalen Schieber nahe der Linse ein.
- Führen Sie den Schieber mit der Kante (A) in die Schieberöffnung (C) ein.
- Schieben Sie das Messer solange ein bis die Aussparung (B) die Kante des Schieberöffnungs erreicht hat. Jetzt kann die Kante (D) vollständig in das Gehäuse eingedreht werden.
- Wiederholen Sie die Schritte für die übrigen Blendschieber.





Einsetzen der Lampe

Die Lampenfassung muß vom Typ GY9,5 sein und die Fillamenthöhe soll 46,5 mm betragen. Es dürfen keine beschädigten oder thermisch verformten Lampen verwendet werden. Die Angaben des Lampenherstellers müssen vollständig beachtet werden. Es darf niemals versucht werden, eine Lampe einzusetzen, wenn das Gerät an einen Dimmerkreis oder direkt an das Versorgungsnetz angeschlossen ist. Vor Öffnen des Scheinwerfers Netzstecker ziehen. Nichtbeachtung kann zu schweren Verbrennungen führen. Berühren Sie niemals die transparente Lampenoberfläche. Verwenden Sie zum Einsetzen der Lampen einen geeigneten Handschuh oder die Schutzfolie, die mit der Lampe mitgeliefert wird. Wird eine Lampe ausgetauscht, die gerade eben erst ausfiel, so ist vor Herausnahme aus dem Gerät zu warten, bis die Lampe und Linsen abgekühlt sind.

Reinigung des Reflektors

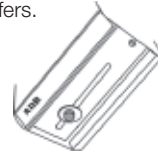
Entfernen Sie das Spannungsversorgungskabel, öffnen Sie das Lampengehäuse unterhalb des Scheinwerfers und entfernen Sie das Brennmittel. Säubern Sie den Reflektor mit Hilfe eines weichen Tuches und ein wenig Alkohol.

Einsetzen eines Farbfilterrahmens oder einer Torblende



Einstellen des Lichtaustrittswinkels

Das Einstellen des Lichtaustrittswinkels für Fresnel- und Prismen-Konvex-Scheinwerfer geschieht mittels Verschieben der Lampe und dem Reflektor relativ zur Linse. Das Annähern an die Linse vergrößert den Winkel, und Entfernen verkleinert selbigen. Die Bewegung geschieht mittels eines Rändelknopfes unterhalb des Scheinwerfers.



Für Profilscheinwerfer mit Kondensoroptik ermöglicht ein Einstellknopf die Angleichung der Schärfenunterschiede zwischen einem Lichtstrahl, der durch Blendschieber abgeschoben ist, und einem Lichtstrahl, der durch eine Irisblende oder einen Goboeneinschub begrenzt ist.

Für Profilscheinwerfer mit Ellipsoidal-Reflektor ermöglicht der Feineinstellknopf die Anpassung der gleichmäßigen Lichtverteilung des Lichtkegels. Auf allen Profilscheinwerfern ermöglicht das Zoom-System die Einstellung des Lichtkreisdurchmessers. Die Zoom-Linsen werden verschoben durch Lösen der beiden Rändelschrauben der Einstellknöpfe auf der Unterseite des Scheinwerfers, sie können sodann in die gewünschte Position verschoben werden. Ist die gewünschte Einstellposition erreicht, werden die beiden Rändelmutter zur Sicherung der Linsen wieder festgezogen.

Reinigung der Linsen

Reinigen Sie die Linsen mit Hilfe eines weichen Tuches und ein wenig Alkohol. Bei Fresnel- und Prismenkonvex-Scheinwerfern sind die vier Schrauben auf der Gerätevorderseite zu lösen. Nehmen Sie die Metallplatte der Gerätevorderseite ab, reinigen Sie die Linsen und schließen Sie das Gehäuse wieder. Bei Profilscheinwerfern ist die mittlere obere Schraube der Gerätevorderseite zu lösen, sodann kann die obere Abdeckplatte so weit als möglich nach vorne gezogen werden. Reinigen Sie nun die Linsen, danach schieben Sie die obere Metallplatte zurück an ihre ursprüngliche Position und ziehen Sie die entsprechende Befestigungsschraube wieder an.



EUROSPOT

Lampes halogènes Halogen Lamps Halogenglühlampe Halogenlampen	300 W	500 W	500 W	500 W	650 W
Durée de vie en h Life expectancy in h Lebensdauer in h Levensduur in u	2000	150	400	2000	450
T° couleur en K Colour T° in K Farbtemperatur in K Kleur T° in K	2800	3200	3050	2900	3050
Douille Lampholder Lampensockel Lampvoet	GY9,5	GY9,5	GY9,5	GY9,5	GY9,5
Hauteur de centre lumineux Filament center height Lichtschwerpunkt Filamentcentrumhoogte	46,5 mm	46,5 mm	46,5 mm	46,5 mm	46,5 mm
ANSI / LIF-code	M38	CP82	T25	M40	T27

Zubehör und Ersatzteile	Typ/Type	Toebehoren en reserveonderdelen
<p>Satz von 4 Pappfilterrahmen Metallfilterrahmen 4-fach Torblende drehbar Irisblende Gobohalter Gobo Typ M Aufgehäken für Ø 21 bis 48 mm Rohr Aufgehäken für Ø 35 bis 50 mm Rohr Aufgehäken für Ø 35 bis 50 mm Rohr Aufgehäken für Ø 45 bis 60 mm Rohr 1,2 m Sicherheitsseil</p> <p>1 m Kabel (2 x 1,5 + 1,5 mm²) ohne stecker GY9,5 Lampensockel Sicherheitsgitter eingebaut Spiegel für F51 und C51 Spiegel für DS51 Spiegel für DS54 und DW54 Ø 112 mm Stufenlinse für F51 Ø 112 mm Prismenkonvexlinse für C51 Ø 88,9 mm PC Linse für DW und DS Ø 100 mm PC Linse für DS 51 und DS54 Ø 60 mm Kondensorlinse für DW54 und DS54 Satz von 4 Stk. Blendenschiebern</p>	<p>PFC/EURO PFM/EURO CF/EURO OR/EURO SP/GO/EURO GO/M A6 A20 A25 A30 CAS 120/N</p> <p>C.EUROSPOT GY9,5 GR/EURO MIR/C/51 MIR/E/51 MIR/V/54 F112 PC112/PEBBLE PC88,9/RC62 PC100/RC95 PYREX/60 CM/EURO</p>	<p>Set van 4 kartonnen filterhouders Metalen filterhouder 4-voudige draaibare flappen Irisdiafragma Gobohouder Gobo type M Ophanginghaak voor buizen van Ø 21 tot 48 mm Ophanginghaak voor buizen van Ø 35 tot 50 mm Ophanginghaak voor buizen van Ø 35 tot 50 mm Ophanginghaak voor buizen van Ø 45 tot 60 mm Veiligheidskabel van 1,2 m</p> <p>Kabel van 1 m (2 x 1,5 + 1,5 mm²) zonder stekker Lamphouder GY9,5 Beschermmrooster ingebouwd Spiegel voor F51 en C51 Spiegel voor DS51 Spiegel voor DS54 en DW54 Fresnellens Ø 112 mm voor F51 Prism-convex lens Ø 112 mm voor C51 Platbolle lens Ø 88,9 mm voor DW en DS Platbolle lens Ø 100 mm voor DS51 en DS 54 Condenser lens Ø 60 mm voor DW54 en DS54 Set van 4 afsnijders</p>

Accessoires et pièces de rechange	Reference	Accessories and Spare Parts
<p>Jeu de 4 porte-filtres en carton ignifugé Porte-filtre métallique Coupe-flux à 4 pales Obturateur à iris Support gobo Gobo type M Crochet pour tube Ø 21 à 48 mm Crochet pour tube Ø 35 à 50 mm Crochet pour tube Ø 35 à 50 mm Crochet pour tube Ø 45 à 60 mm Câble de sécurité de 1,2 m</p> <p>Câble de 1 m (2 x 1,5 + 1,5 mm²) sans fiche Douille GY9,5 Face avant avec grillage intégré Réflecteur pour F51 et C51 Réflecteur pour DS51 Réflecteur pour DS54 et DW54 Lentille fresnel Ø 112 mm pour F51 Lentille prisme convexe Ø 112 mm pour C51 Lentille PC Ø 88,9 mm pour DW et DS Lentille PC de sortie Ø 100 mm pour DS51 et DS54 Lentille condenseur Ø 60 mm pour DW54 et DS54 Jeu de 4 couteaux</p>	<p>PFC/EURO PFM/EURO CF/EURO OR/EURO SP/GO/EURO GO/M A6 A20 A25 A30 CAS 120/N</p> <p>C.EUROSPOT GY9,5 GR/EURO MIR/C/51 MIR/E/51 MIR/V/54 F112 PC112/PEBBLE PC88,9/RC62 PC100/RC95 PYREX/60 CM/EURO</p>	<p>Set of 4 fireproofed cardboard filter frames Metal filter frame 4-leaf rotatable barndoor Iris diaphragm Gobo holder Gobo type M Hook clamp for Ø 21 to 48 mm tube Hook clamp for Ø 35 to 50 mm tube Hook clamp for Ø 35 to 50 mm tube Hook clamp for Ø 45 to 60 mm tube 1.2 m safety cable</p> <p>1 m cable (2 x 1.5 + 1.5 mm²) without plug GY9,5 lampholder Front plate with integrated wire mesh Reflector for F51 and C51 Reflector for DS51 Reflector for DS54 and DW54 Fresnel lens Ø 112 mm for F51 Prism convex lens Ø 112 mm for C51 PC lens Ø 88,9 mm for DW and DS PC front lens Ø 100 mm for DS51 and DS54 Condenser lens Ø 60 mm for DW54 and DS54 Set of 4 beam shaping shutters</p>



ADB - Your Partner for Light

Belgium

N.V. ADB-TTV Technologies S.A.

(Group Headquarters) Leuvensesteenweg 585, B-1930 Zaventem

Tel : 32.2.709.32.11, Fax : 32.2.709.32.80, E-Mail : adb@adblighting.com

France

ADB S.A.S.

Sales Office: 92, Avenue Jean Jaurès F-92120 Montrouge

Tel : 33.1.41.17.48.50, Fax : 33.1.42.53.54.76, E-Mail : adb.fr@adblighting.com

Factory & Group Logistics Centre: Zone industrielle Rouvroy

F-02100 Saint-Quentin

Tel : 33.3.23.06.35.70, Fax : 33.3.23.67.66.56, E-Mail : adb.fr@adblighting.com

ADB
Lighting Technologies

www.adblighting.com

Subject to modifications
M-5010-4L-01r